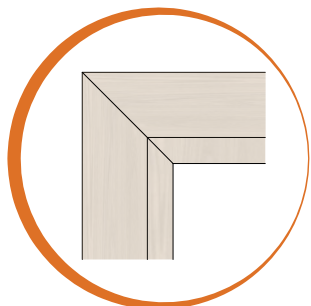
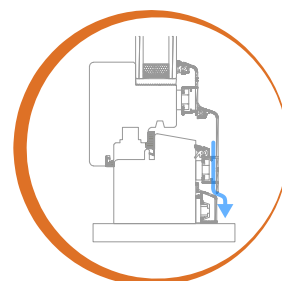


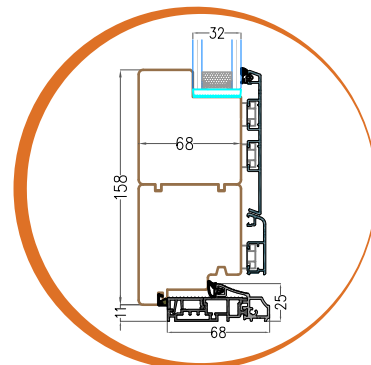
Vetro di serie montato sugli infissi "EASY-LINE"
33.1be+20argon+33.1
Top1 canalina calda



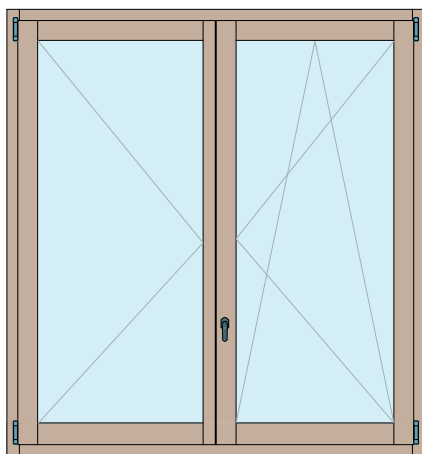
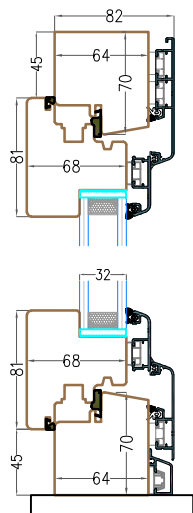
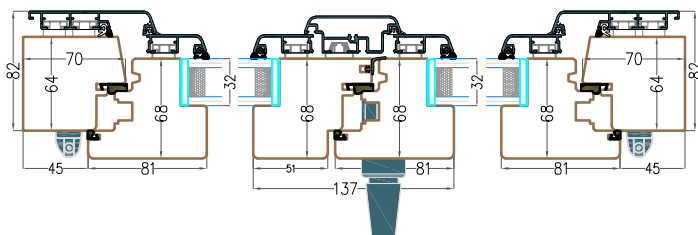
L'alluminio sulle finiture **decorato legno** viene prodotto con gli angoli assemblati,rendendo visibile la giunzione a 45° negli angoli.



Asole di scarico per far defluire l'acqua piovana



nodo inferiore
PORTAFINESTRA "EASY LINE"
Soglia in alluminio H **25 mm** con taglio termico



CARATTERISTICHE TECNICHE

Finestra e/o portafinestra in legno alluminio serie "EASY LINE" sezione telaio mm 82x70, anta mm 86x81, maggiorazione anta fino a mm 86X113.

L' accoppiamento dei telai in alluminio avviene mediante clips in nylon ad incastro che consentono l' unione tra legno e alluminio creando un' intercapedine di 5 mm al fine di garantire la perfetta aerazione e libertà di movimento tra i due materiali rendendoli indipendenti. I telai in alluminio verniciati sono tutti saldati negli angoli tranne gli effetti alluminio ossidato e decorato legno.

I serramenti "EASY LINE" sono predisposti per l' alloggiamento del vetro camera da mm 32, con un vetro di serie montato è il 33.1be+20argon+33.1 Top canalina calda.

Le guarnizioni di serie sono modello SCHLEGL con pellicola di rivestimento in poliutilene e all' interno schiumate a cellule aperte per garantire maggiore tenuta acustica e memoria elastica sempre attiva.

I serramenti modello "EASY LINE" sono tutti dotati di serie di cerniere DK.

A richiesta è possibile inserire il meccanismo antaribalta modello STANDARD con chiusura supplementare antiefrazione.

La ditta Di Giulio, nel massimo rispetto per l' ambiente, utilizza esclusivamente vernici all' acqua della RENNER ITALIA, principale ditta operante sul mercato italiano. Primer all' acqua renner rispondono ai requisiti dell' eccellenza, le nostre vernici contengono una potente miscela di fungicidi, con un ampio spettro di azione. Combattono il fenomeno dell' ingrigimento e penetrano nel legno in profondità e lo impregnano in maniera uniforme.

TEST DI LABORATORIO MARCATURA CE



Permeabilità all' aria:
4 (UNI EN 1026 UNI EN 12207)



Tenuta all' acqua:
9A (UNI EN 1027 UNI EN 12208)



Resistenza al carico di vento:
4C (UNI EN 12211 UNI EN 12210)