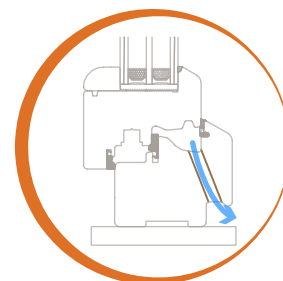
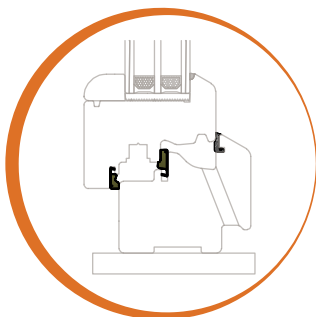


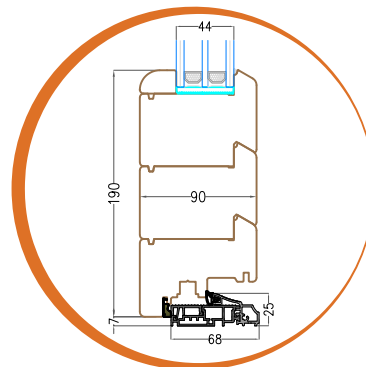
Vetro di serie montato sugli infissi "Zeus Plus"  
**33.1+14argon+4be+14argon+33.1**  
 Top1 canalina calda



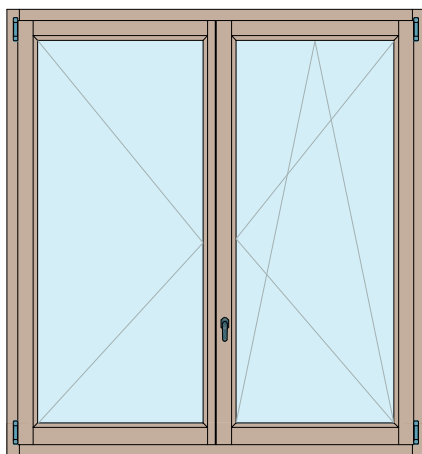
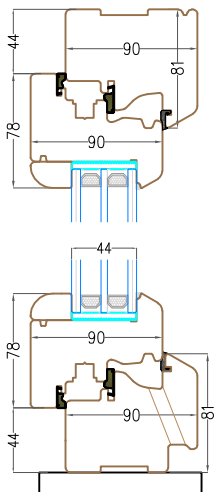
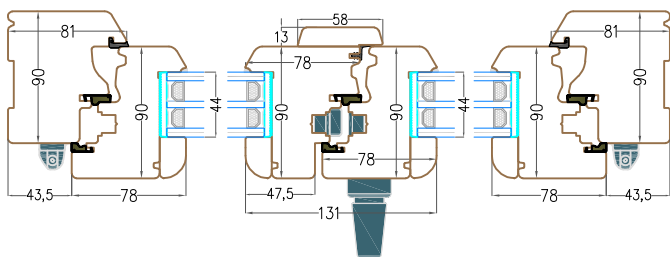
Traverso inferiore telaio con **GOCCIOLATOIO INTEGRATO**



Tripla guarnizione di serie modello **SCHLEGL**



nodo inferiore  
**PORTAFINESTRA "ZEUS PLUS"**  
 Soglia in alluminio H **25 mm** con taglio termico



**CARATTERISTICHE TECNICHE**

Finestra e/o portafinestra in legno modello "ZEUS PLUS", con sezione legno telaio mm 90x81, sezione anta mm 90x78 con maggiorazione fino a mm 90x113. La portafinestra viene realizzata con soglia in alluminio a taglio termico a norma nel rispetto delle barriere architettoniche.

I serramenti "ZEUS PLUS" sono predisposti per l'alloggiamento di vetri camera con spessore fino a 48 mm. Il vetro di serie montato nel rispetto delle normative riguardanti la certificazione energetica è il 33.1Top Can. Calda+14argon+4be+14argon+33.1 Top Can. Calda basso emissivo con Ug 0,6.

Le guarnizioni di serie nei serramenti "ZEUS PLUS" sono modello SCHLEGL con pellicola di rivestimento in polietilene e all'interno schiumate a cellule aperte per garantire maggiore tenuta acustica e memoria elastica sempre attiva.

I serramenti modello "ZEUS PLUS" sono tutti dotati di serie di cerniere DK. A richiesta è possibile inserire il meccanismo antiribalta modello STANDARD con chiusura supplementare antiefrazione.

I serramenti a due e tre ante sono predisposti per l'inserimento del meccanismo di sblocco per l'anta che riceve co Asta a leva.

La ditta Di Giulio, nel massimo rispetto per l'ambiente, utilizza esclusivamente vernici all'acqua della RENNER ITALIA, principale ditta operante sul mercato italiano. Primer all'acqua renner rispondono ai requisiti dell'eccellenza, le nostre vernici contengono una potente miscela di fungicidi, con un ampio spettro di azione. Combattono il fenomeno dell'ingrigimento e penetrano nel legno in profondità e lo impregnano in maniera uniforme.

**TEST DI LABORATORIO MARCATURA CE**



Permeabilità all'aria:  
**4** (UNI EN 1026 UNI EN 12207)



Tenuta all'acqua:  
**9A** (UNI EN 1027 UNI EN 12208)



Resistenza al carico di vento:  
**5C** (UNI EN 12211 UNI EN 12210)